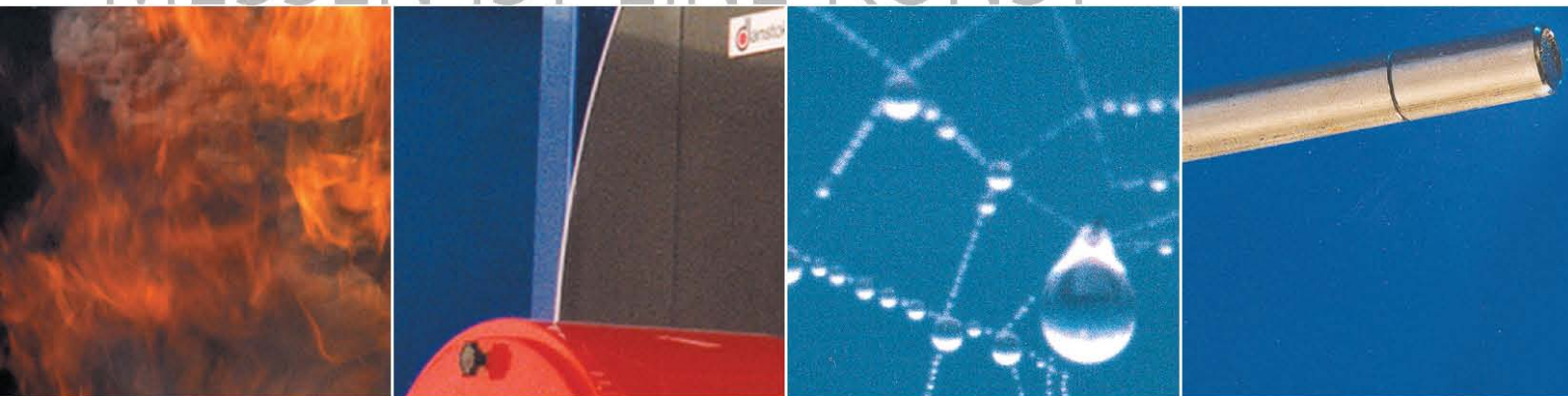


Technisches Datenblatt

MF420-IR-CO2

MESSEN IST EINE KUNST



INNOVATIVE GASMESS-SYSTEME

CE

1. Eigenschaften

Das Gasmesssystem MF420-IR-CO₂ bestimmt mit Hilfe eines spezifischen Infrarotsensors die Kohlendioxidkonzentration im Luftgemisch in einer Umgebungstemperatur von -10 bis +50° C. Es ist kompakt, robust und in normalen Anwendungen wartungsfrei. Das Gehäuse ist aus Aluminium und für die Wandmontage geeignet.

Folgende Standardmessbereiche sind erhältlich:

- 0-3.000 ppm (0-0,3 Vol%) CO₂
- 0-6.000 ppm (0-0,6 Vol%) CO₂
- 0-10.000 ppm (0-1 Vol%) CO₂
- 0-50.000 ppm (0-5 Vol%) CO₂
- weitere auf Anfrage.

Da (1) die Auswertung und Aufbereitung der Messsignale nach einem neuen digitalen Algorithmus erfolgt und (2) Material sowie Konstruktion der Messküvette neuartig sind, detektiert das Infrarotmesssystem MF420-IR-CO₂ die Kohlendioxidkonzentration schneller, genauer und preisgünstiger als herkömmliche IR-Systeme.

Das Infrarotmesssystem bestimmt den absoluten CO₂-Gehalt der Umgebungsluft, überwacht sich ständig selbst und meldet Fehlfunktionen der Hard- und Software. Der gesamte Messbereich ist linear. Die Stromversorgung erfolgt über 24 V Gleichstrom.

Aufbereitung und Ausgabe der Messsignale (linearer Stromausgang, wahlweise 4-20 mA oder 0,1-10 V) sind im Messsystem integriert. Die Auswertung und Weiterverarbeitung der Messwerte erfolgt in einem vom Anwender nachgeschalteten Gerät gemäß dessen Spezifikationen (z.B. Belüftungssystem, SPS, Grenzwertmelder, Anzeige). Für die Verbindung mit Ethernet steht bei Bedarf ein Modul zur Verfügung, das die analogen Messdaten ins Netz einspeist.

In normalen Anwendungen ist eine Kalibrierung nicht notwendig, sie kann jedoch bei Bedarf durch einen Fachmann erfolgen.

2. Aufbau des Gasmesssystems

Der Zweistrahl-Infrarotsensor ist auf einem Sensorhalter in einem Aluminiumgehäuse über einer Diffusionsöffnung montiert. Die Kabeleinführung erfolgt gegenüber mittels einer Kabelverschraubung (PG11). Das Aluminiumgehäuse enthält zudem den Transmitter mit einem Signalverstärker und einem analogen Ausgang mit 4-20 mA bzw. 0,1-10 V. Der Transmitter bereitet die Messsignale auf und überträgt sie (siehe Abb. 1). Er funktioniert nach dem Drei-Draht-System.



Abb. 1: Gasmesssystem MF420-IR-CO₂.

3. Technische Daten

Transmitter		
Stromversorgung		Schraubklemmen
	Strom	ca. 100 mA
Anschlüsse	Pin 1	0 V
	Pin 2	4-20 mA oder 0,1-10 V
	Pin 3	24 V DC \pm 5%
Umgebungstemperatur	-10° C bis +50° C	
Luftdruck	900 hPa bis 1100 hPa	
zulässige Feuchte	15-95% relative Feuchte	nicht kondensierend
Ausgang	4-20 mA	max. Bürde 450 Ω
	0,1-10 V	minimal 1 K Ω
Gehäuse	Aluminium	rot
Schutzart Gehäuse	IP 40	
Gewicht Gehäuse	ca. 500 g	
Größe Gehäuse	ca. L90 x B85 x H65 mm	
Anschlussleitung	3x1,5 ² Cu + Funktionserde	abgeschirmtes Kabel
Sensor		
Gaszutritt	per Diffusion	
Standardmessbereiche	0-3.000 ppm CO ₂	d.h. 0-0,3 Vol% CO ₂
	0-6.000 ppm CO ₂	d.h. 0-0,6 Vol% CO ₂
	0-10.000 ppm CO ₂	d.h. 0-1 Vol% CO ₂
	0-50.000 ppm CO ₂	d.h. 0-5 Vol% CO ₂
	weitere auf Anfrage	
Aufheizzeit	5 min	
Genauigkeit	\pm 2% bei 25° C	MBE (Messbereichsendwert)
Reproduzierbarkeit	\pm 1%	
Reaktionszeit	ca. 30 s	

4. Anschlussbelegung

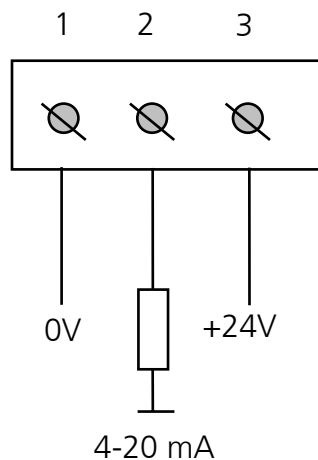


Abb. 2: Anschlussbelegung von MF420-IR-CO2. Pin 2 wahlweise 0,1-10V.

Die Verbindung zwischen Messfühler und nachgeschalteter Einrichtung ist mit einem dreiadrigen, abgeschirmten Kabel vorzunehmen (siehe Abb. 2). Man schließt das Gasmesssystem über Pin 1 und Pin 3 an den Stromkreislauf an und liest die Messdaten über Pin 2 (4-20 mA oder 0,1-10 V) aus.

5. Kalibrierung des Gasmesssystems

Das Gerät ist in normalen Anwendungen wartungsfrei, eine Kalibrierung deshalb in der Regel nicht notwendig. Sie kann jedoch bei Bedarf vom Fachmann erfolgen.

6. Sonstiges

Der Anwender sollte die konkrete Eignung des Gasmesssystems MF420-IR-CO2 jeweils durch geeignete Tests unter den vorgegebenen Bedingungen feststellen. Dabei ist besonders auf Materialverträglichkeit zu achten: So darf beispielsweise die Messküvette unter keinen Umständen korrodieren, und die Filter dürfen nicht getrübt werden.

Technische Änderungen vorbehalten. (09/08)

© J. Dittrich Elektronik GmbH & Co. KG, Baden-Baden, 2008.